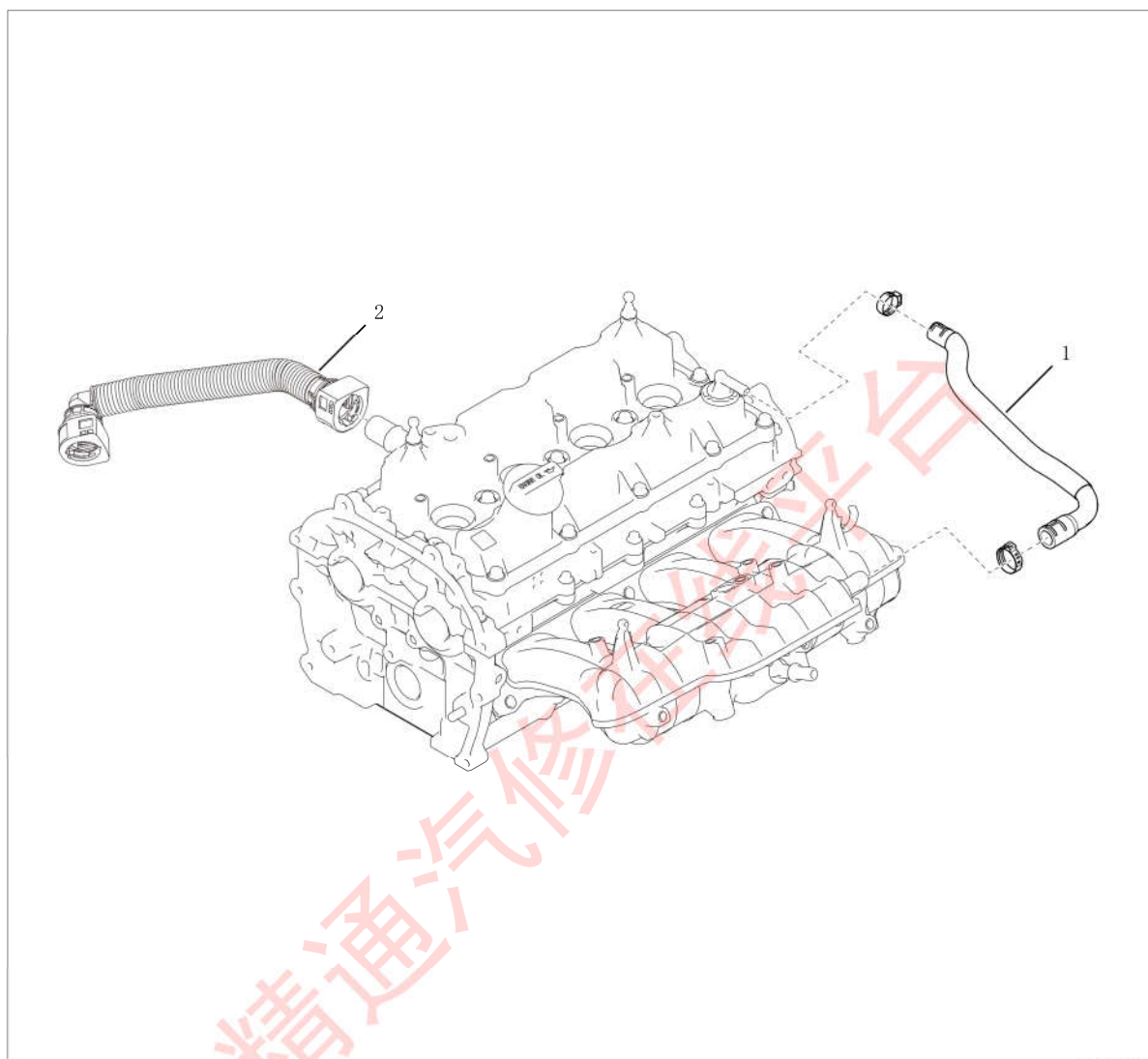


## 曲轴箱通风 结构图



1. 曲轴箱强制通风橡胶软管组件

2. 曲轴箱通风软管组件

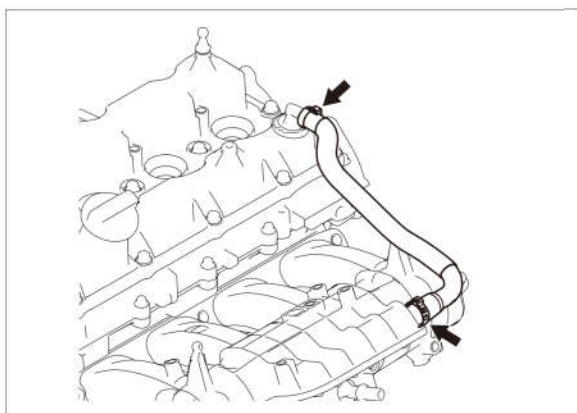


精通汽修在线平台  
99元VIP包年体验

## 拆卸/安装

### 拆卸

#### 1. 拆卸曲轴箱强制通风橡胶软管组件



C8FC6985F473

#### ▲ 注意

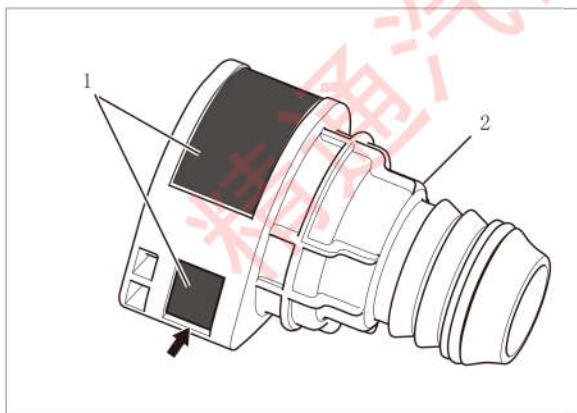
- 必须马上对断开的管路或接口处做防护处理，以免进入杂物。

#### 2. 拆卸曲轴箱通风软管组件

#### ■ 提示

- 可将曲轴箱通风管组件从中间截断，方便拆卸。

#### 3. 在图示箭头位置使用一字改锥将锁环向上翘起

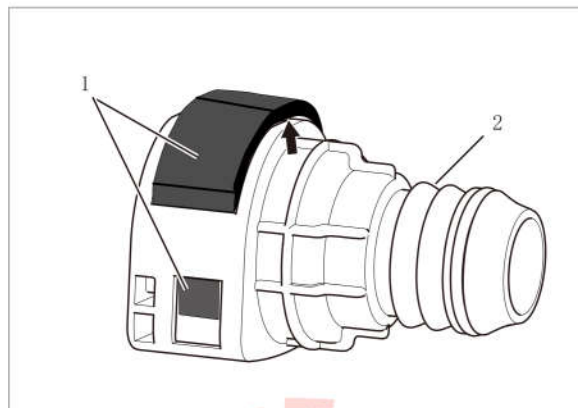


2888E36F1953

1-锁环

2-曲轴箱通风管接头

- 撬动锁环到适当位置后，继续使用一字改锥撬动锁环顶部位置，直至将锁环取出



0BD958DF5C4C

1-锁环

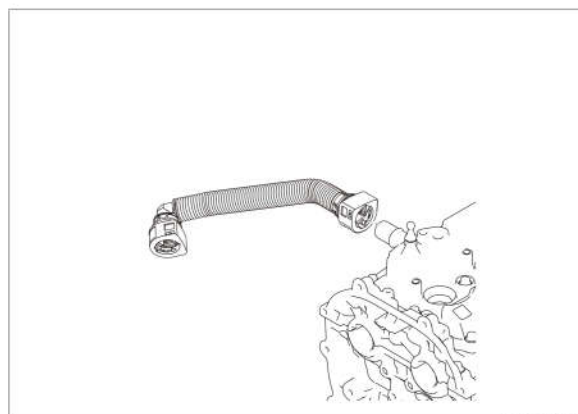
2-曲轴箱通风管接头

#### ▲ 注意

- 锁环从接头内取出后，锁环结构会被破坏，曲轴箱通风软管组件拆卸后不允许再次使用。

### 安装

- 使用化油器清洗剂对气缸盖罩总成、空滤出气管总成快插接头外表面油迹进行清理
- 更换新的曲轴箱通风管组件，检查外观
- 曲轴箱通风软管组件接头表面箭头与气缸盖罩端正标识对齐后，快插接头插入到位并将锁环按压到底



A130952670AF

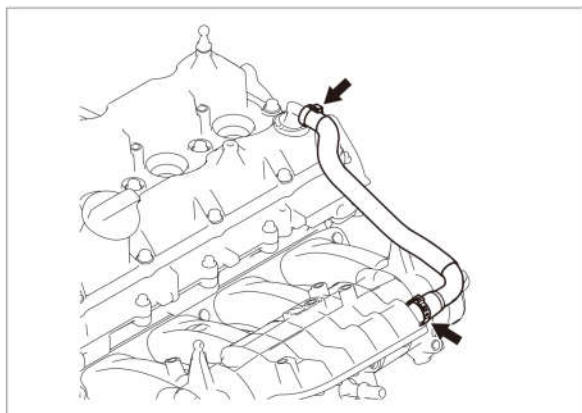
#### ▲ 注意

- 曲轴箱通风软管组件装配前，禁止使用蛮力将锁环按压到底。
- 必须确认快插接头插入到位后才能按压



精通汽修在线平台  
99元VIP包年体验

#### 4. 安装曲轴箱强制通风橡胶软管组件



C8FC6985F473

精通汽修在线平台



精通汽修在线平台  
99元VIP包年体验